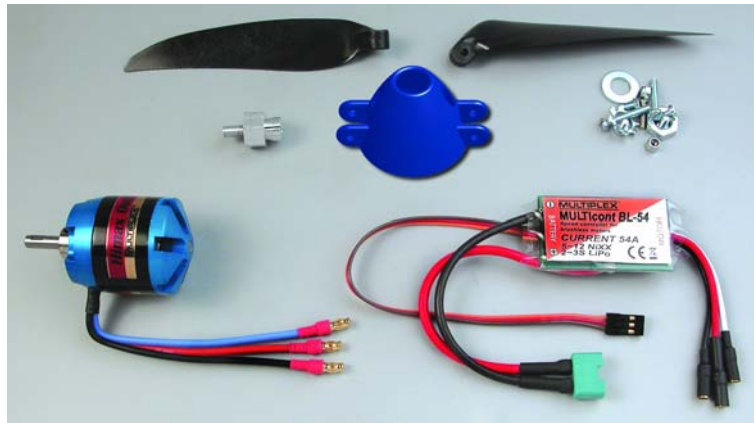


Blizzard TUNING

3302643



D	<i>Anleitung</i>	2	-	3
GB	<i>Instructions</i>	4	-	5
F	<i>Instructions</i>	6	-	7
E	<i>Instrucciones</i>	8	-	9
I	<i>Istruzioni</i>	10	-	11

Rev.: 26.05.2011

⚠ Diese Bedienungsanleitung ist Bestandteil des Produktes. Sie beinhaltet wichtige Informationen und Sicherheitshinweise. Sie ist deshalb jederzeit griffbereit aufzubewahren und bei der Weitergabe des Produktes an Dritte mitzugeben.

1. EINLEITUNG

Der Hochleistungsantriebssatz für den geübten Modellpiloten mit schnellen Modellen bis ca. 1100 g, wie unseren BLIZZARD. Mit den auf maximale Leistung ausgelegten Komponenten dieses Antriebssatzes „BLIZZARD TUNING“ # 33 2643 stoßen Sie in ungeahnte Geschwindigkeitsbereiche mit dem BLIZZARD vor. Beeindruckende Beschleunigungen, sogar im senkrechten Steigflug, werden damit Realität.

2. INHALT / ERSATZTEILE

- 1 Himax C 3516-1350 # 33 3024
- 1 Regler MULTIcont BL-54 # 7 2277
- 1 Mitnehmer für Motorwellen-Ø 5 mm, Blatthalter und Spinner Ø 39mm # 73 3502
- 2 Klappflugschraubenblätter 9“ x 6“ # 73 3492
- Diverse Kleinteile zur Montage im Modell

3. TYPISCHE BETRIEBSDATEN ANTRIEBSSATZ „BLIZZARD TUNING“

3S LiPo / Prop: 9“ x 6“ Stromaufnahme: ca. 42,0 A

Empfohlener Antriebsakku:
MULTIPLEX Li-BATT BX 3/2500 # 15 7191

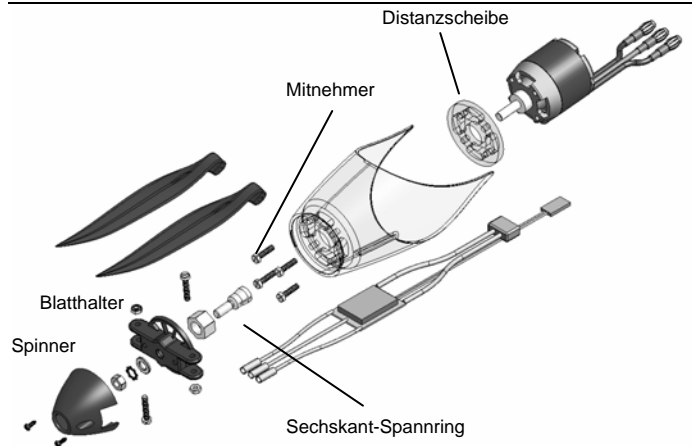
Verwenden Sie den beiliegenden Motor Himax C 3516-1350, in Verbindung mit den empfohlenen Luftschrauben, nicht mit mehr als 3S LiPo oder 9 NiXX Zellen!

4. SICHERHEITSHINWEISE

Der Antriebssatz „BLIZZARD TUNING“ ist ausschließlich für die Verwendung im Modellbau vorgesehen. Unsachgemäßer Gebrauch kann zu schwerwiegenden Verletzungen führen.

- Vor erster Inbetriebnahme Anleitung lesen
- Prüfen Sie vor jeder Inbetriebnahme den festen Sitz des Motors und der Luftschraube
- Entfernen Sie vor Einschalten des Antriebes alle beweglichen Gegenstände aus dem Ansaugbereich der Luftschraube
- Kommen Sie nicht mit Ihren Extremitäten oder Ihrer Kleidung in die Nähe der laufenden Luftschraube
- Den Motor niemals in der Hand anlaufen lassen
- Stoppen Sie den Motor sofort, falls Vibrationen auftreten. Klären Sie vor dem nächsten Anlauf die Ursachen für die Vibrationen, ggf. müssen Sie die Luftschraubenblätter wuchten
- Achten Sie auf ausreichende Kühlung der Antriebseinheit und behindern Sie die Luftzirkulation nicht

5. MONTAGE DES ANTRIEBSSATZ „BLIZZARD TUNING“



1. Legen Sie die Distanzscheibe zwischen Motor und Motorträger während Sie die Beiden miteinander verschrauben → Achten Sie darauf, dass der Motor frei drehen kann. Achten Sie bei der Verlegung der Motorkabel darauf, dass diese nicht mit dem rotierenden Motor in Berührung kommen.
2. Mitnehmer mit Sechskant-Spannring auf die Motorwelle schieben
3. Klappflugschrauben mit den beiliegenden Schrauben und Stopmuttern am Blatthalter befestigen, die Klappflugschraubenblätter müssen sich leicht bewegen lassen
4. Blatthalter mit den befestigten Klappflugschraubenblättern auf den Mitnehmer schieben und mit der Unterlegscheibe, der Zahnscheibe und der Sechskantmutter auf den Mitnehmer befestigen
5. Spinner mit Schrauben auf den Blatthalter schrauben

6. INBETRIEBNAHME DES ANTRIEBSSATZ „BLIZZARD TUNING“

1. Verbinden Sie die drei Kabel des Reglers beliebig mit den drei Kabeln des Motors
2. Verbinden Sie den Regler über das UNI-Anschlusskabel mit Ihrem Empfänger
3. Schalten Sie Ihren Sender ein und prüfen Sie, ob das Bedienelement für die Motorsteuerung auf „AUS“ steht
4. Verbinden Sie den Antriebsakku mit dem Regler
5. Prüfen Sie die Drehrichtung des Motors, dieser muss in Flugrichtung im Uhrzeigersinn drehen. Falls dies nicht der Fall sein sollte, ziehen Sie den Antriebsakku ab und vertauschen Sie zwei der drei Motoranschlusskabel
6. Schalten Sie die Motorbremse des Reglers „EIN“, die Vorgehensweise entnehmen Sie der Anleitung des Reglers

7. TECHNISCHE DATEN DES HIMAX MOTORS

Typ:	C 3516-1350
#	33 3024
U _{min} ⁻¹ /V:	1350
Zellenzahl NiXX / LiPo:	6 - 9 / 2S - 3S
optimaler Arbeitsbereich:	15 A - 40 A
Max. Strom für 15 sec.:	56 A
Wellen Ø:	5,0 mm
Durchmesser:	35 mm
Länge:	42 mm
Gewicht:	134 g
max. Leistung:	350 W
max. Gehäusetemperatur:	65° C
Befestigung:	Ø 25 mm / 4 x M3

Die ausführliche Bedienungsanleitung des Himax C 3516-1350 finden Sie unter www.multiplex-rc.de
→ DOWNLOADS → ANLEITUNGEN.

8. GEWÄHRLEISTUNG

Für unsere Produkte leisten wir entsprechend den derzeit geltenden gesetzlichen Bestimmungen Gewähr. Wenden Sie sich mit Gewährleistungsfällen an den Fachhändler, bei dem Sie das Gerät erworben haben.

Von der Gewährleistung ausgeschlossen sind Defekte und Fehlfunktionen, die verursacht wurden durch:

- Unsachgemäßen Betrieb, falsche Anschlüsse, Verpolung
- Verwendung von nicht originalem MULTIPLEX-Zubehör
- Veränderungen / Reparaturen, die nicht von MULTIPLEX oder einer autorisierten MULTIPLEX-Service-Stelle ausgeführt wurden
- Versehentliche oder absichtliche Beschädigung
- Defekte auf Grund normaler Abnutzung
- Betrieb außerhalb der technischen Spezifikationen


9. CE-PRÜFUNG

Die Bewertung des Gerätes erfolgt nach europäisch harmonisierten Richtlinien. 

Sie besitzen daher ein Produkt, das hinsichtlich der Konstruktion die Schutzziele der Europäischen Gemeinschaft zum sicheren Betrieb der Geräte erfüllt.

Die Konformitätserklärung des Gerätes kann bei Bedarf bei MULTIPLEX unter den in der Fußzeile aufgeführten Kontaktdaten angefordert werden.

10. ENTSORGUNGSHINWEISE

Elektrogeräte, die mit der durchgestrichenen Mülltonne gekennzeichnet sind, zur Entsorgung nicht in den Hausmüll geben, sondern einem geeigneten Entsorgungssystem zuführen. 

In Ländern der EU (Europäische Union) dürfen Elektrogeräte nicht durch den Haus- bzw. Restmüll entsorgt werden (WEEE - Waste of Electrical and Electronic Equipment, Richtlinie 2002/96/EG). Sie können Ihr Altgerät bei öffentlichen Sammelstellen Ihrer Gemeinde bzw. Ihres Wohnortes (z.B. Recyclinghöfe) abgeben. Das Gerät wird dort für Sie fachgerecht und kostenlos entsorgt.

Mit der Rückgabe Ihres Altgerätes leisten Sie einen wichtigen Beitrag zum Schutz der Umwelt!

⚠ These operating instructions are an integral part of the product. They contain important information and safety notes, and should be kept in a safe place at all times. Be sure to pass them on to the new owner if you ever dispose of the product.

1. INTRODUCTION

The high-power motor system for the skilled model pilot and fast models weighing up to around 1100 g, such as our BLIZZARD. The power set "BLIZZARD TUNING" # 33 2643 is designed with maximum performance in mind, and the components take the BLIZZARD into realms of speed you never imagined possible: this system really does provide impressive acceleration even when the model is climbing vertically.

2. CONTENTS / REPLACEMENT PARTS

- 1 Himax C 3516-1350 # 33 3024
- 1 MULTIcont BL-54 speed controller # 7 2277
- 1 propeller driver for motor shafts \varnothing 5 mm, blade holder and spinner \varnothing 39 mm # 73 3502
- 2 folding propeller blades, 9" x 6" # 73 3492
- Various small items for installation in the model

3. TYP. OPERATIONAL DATA OF POWER SET "BLIZZARD TUNING"

3S LiPo / 9" x 6" prop Current drain: approx. 42.0 A

Recommended flight battery:
MULTIPLEX Li-BATT BX 3/2500 # 15 7191

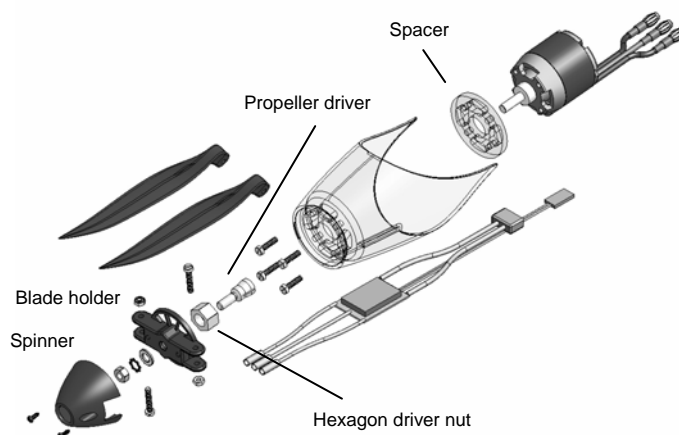
Do not use the supplied Himax C 3516-1350 motor with more than 3S LiPo or 9 NiXX cells when using the recommended propellers.

4. SAFETY NOTES

The power set "BLIZZARD TUNING" is designed exclusively for use in modelling applications. Incorrect use can result in serious personal injury.

- Read the instructions before initiation
- Before every flight, check that the motor and propeller are securely mounted
- Remove all movable objects from the area around the propeller before switching the motor on
- Do not allow clothing or any of your extremities to get close to the spinning propeller
- Never start running the motor in your hand
- Stop the motor immediately if you notice vibration. Eliminate the cause of the vibration before running it again; you may need to correct the balance of the propeller blades
- Make sure the power system is adequately cooled; do not allow anything to obstruct the free circulation of air

5. ASSEMBLING OF THE POWER SET "BLIZZARD TUNING"



1. Place the spacer disc between the motor and the motor mount and screw the two parts together → ensure that the motor is free to rotate. When deploying the motor cables, check that they cannot make contact with the spinning motor.
2. Fit the propeller driver and the hexagon driver nut on the motor shaft.
3. Attach the folding propeller blades to the blade holder using the screws and self-locking nuts supplied. Ensure that the propeller blades are free to swivel to and fro.
4. Fit the blade holder with propeller blades assembled on the propeller driver, and secure it with the plain washer, the shakeproof washer and the hexagon nut.
5. Attach the spinner to the propeller driver using the screws.

6. INITIATION OF THE POWER SET "BLIZZARD TUNING"

1. Connect the three wires attached to the speed controller to the three wires attached to the motor; the order of connection is unimportant.
2. Locate the UNI connector attached to the speed controller, and connect it to your receiver.
3. Switch the transmitter on, and check that the throttle control is at the "OFF" position.
4. Connect the flight battery to the speed controller.
5. Check the direction of rotation of the motor: it should spin clockwise when viewed from the tail, looking forward. If this is not the case, disconnect the flight battery and swap over any two of the three motor wires.
6. Set the motor brake on the speed controller to "ON"; the procedure is described in the speed controller instructions.

7. HIMAX MOTOR - SPECIFICATION

Type:	C 3516-1350
#	33 3024
RPM / V:	1350
Cell count, NiXX / LiPo:	6 - 9 / 2S - 3S
Efficient operating current:	15 A - 40 A
max. current for 15 sec.:	56 A
Shaft Ø:	5.0 mm
Diameter:	35 mm
Length:	42 mm
Weight:	134 g
max. output:	350 W
max. case temperature:	65° C
Mounting:	Ø 25 mm / 4 x M3

You will find comprehensive operating instructions for the Himax C 3516-1350 at www.multiplex-rc.de → DOWNLOADS → INSTRUCTIONS.

8. GUARANTEE

MULTIPLEX products are covered by the statutory guarantee regulations. If you wish to make a claim under guarantee, please contact the model shop where you purchased the product in the first instance.

The guarantee does not cover damage and malfunctions caused by:

- Improper handling, incorrect connections, reversed polarity
- Use of accessories other than genuine MULTIPLEX items
- Modifications or repairs not carried out by MULTIPLEX or an authorised MULTIPLEX Service Centre
- Accidental or deliberate damage
- Defects due to normal wear and tear
- Use outside the technical specifications

9. CE APPROVAL

This product satisfies all the relevant statutory harmonised EU directives.



You are therefore the owner of a product whose design fulfils the protective aims of the European Community relating to the safe operation of equipment.

You are entitled to obtain a copy of the conformity declaration for this product by contacting MULTIPLEX using the information at the foot of the page.

10. DISPOSAL INFORMATION

Electrical equipment marked with the cancelled waste bin symbol must not be discarded in the standard household waste; instead it must be taken to a suitable specialist disposal system.



In the countries of the EU (European Union), electrical equipment must not be discarded via the normal domestic refuse system (WEEE – Waste of Electrical and Electronic Equipment, directive 2002/96/EG). You can take unwanted equipment to your nearest local authority waste collection point or recycling centre, where the items will be disposed of correctly and at no cost to you.

By returning your unwanted equipment you can make an important contribution to the protection of the environment.

⚠ Ces instructions font partie intégrante du produit. Celle-ci contient des informations importantes ainsi que des consignes de sécurité. Elle doit donc être consultable à tous moments et à joindre lors d'une revente à tierces personnes.

1. INTRODUCTION

Ce set de propulsion Brushless encore plus performant que celui ci-dessus, pour pilotes expérimentés avec des modèles rapides jusqu'à 1100 g tel que notre BLIZZARD. Avec les différents composants poussés au maximum de leur rendement, vous atteindrez, avec le kit de propulsion „BLIZZARD TUNING“ # 33 2643 des vitesses insoupçonnables. Des accélérations à couper le souffle, même à la verticale, deviennent réalité.

2. CONTENU / PIÈCES DE RECHANGES

- 1 moteur Himax C 3516-1350 **# 33 3024**
- 1 régulateur MULTIcont BL-54 **# 7 2277**
- 1 Plateau d'entraînement pour arbre diamètre 5 mm, support de pales et cône de 39 mm **# 73 3502**
- 2 pales d'hélices rabattables 9" x 6" **# 73 3492**
- Divers petit matériel pour l'assemblage de votre modèle

3. DONNÉES TYP. DE KIT DE PROPULSION „BLIZZARD TUNING“

3S LiPo / hélice: 9" x 6" Consommation : env. 42,0 A

Accu de propulsion conseillé:
MULTIPLEX Li-BATT BX 3/2500 **# 15 7191**

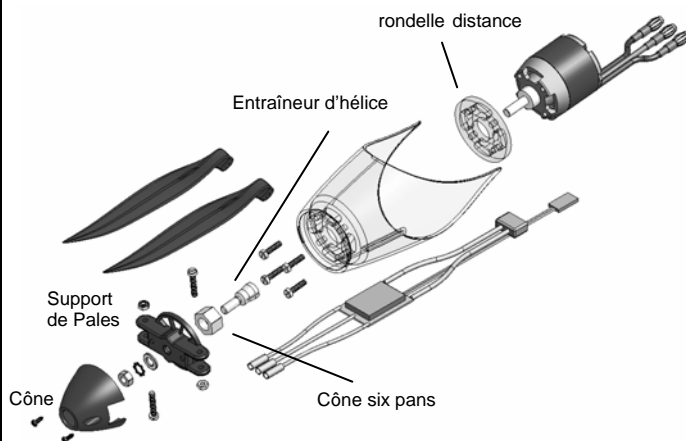
Utilisez le moteur Himax C 3516-1350 livré dans le kit, en relation avec l'hélice conseillée et avec un accu LiPo de pas plus que 3S ou 9 éléments NiXX!

4. CONSIGNES DE SECURITES

Le kit de propulsion „BLIZZARD TUNING“ est dédié exclusivement à une utilisation dans le domaine du modèle réduit. Une utilisation non conforme peut entraîner des blessures graves.

- Lisez attentivement la notice d'utilisation avant la mise en marche
- Avant chaque utilisation, vérifiez la bonne fixation du moteur et de l'hélice
- Avant la mise en marche de votre turbine, éloignez toutes les petites pièces mobiles des environs de la zone d'aspiration de l'hélice
- N'entrez pas en contact avec les parties tournantes avec vos doigts ou des parties de vos vêtements
- Ne faite jamais démarrer le moteur dans votre main
- Arrêtez immédiatement le moteur si vous percevez des vibrations. Avant de remettre en marche votre turbine trouvez la cause et éliminez la, si nécessaire équilibrez l'hélice
- Veillez à toujours avoir assez de refroidissement de l'unité de propulsion et n'empêchez jamais l'air de circuler

5. MONTAGE DU KIT DE PROPULSION „BLIZZARD TUNING“



1. Mettez les rondelles (entretoises) entre le moteur et le support moteur pour l'assemblage de ces deux éléments. → Veillez à ce que celui-ci puisse tourner librement. Lors de la mise en place des câbles, veillez à ce qu'ils ne puissent en aucun cas entrer en contact avec les pièces en mouvements.
2. Placez l'entraîneur d'hélice avec le cône six pans de fixation sur l'axe du moteur.
3. Fixez les pales amovibles avec les vis et les écrous fournis sur le support de pales, les pales doivent se replier facilement.
4. Placez l'ensemble pales amovibles et support sur l'entraîneur d'hélice et fixez l'ensemble avec la rondelle plate, la rondelle crantée et l'écrou six pans.
5. Fixez le cône à l'aide de sa vis

6. UTILISATION DU KIT DE PROPULSION „BLIZZARD TUNING“

1. Branchez dans n'importe quel ordre les trois câbles du régulateur au moteur
2. Reliez le régulateur au récepteur au travers du câble UNI
3. Mettez en marche votre émetteur et vérifiez que l'élément de commande du moteur soit bien sur „OFF“.
4. Branchez l'accu au régulateur.
5. Vérifiez le sens de rotation du moteur, celui-ci doit tourner dans le sens des aiguilles d'une montre lorsque vous regardez dans le sens de vol. Si cela n'est pas le cas, débranchez l'accu de propulsion et inversez deux des trois câbles alimentant le moteur
6. Programmez le frein moteur du régulateur sur „freinage dur“, utilisez la notice pour savoir comment procéder

7. DONNEES TECHNIQUES DU MOTEUR HIMAX

Type:	C 3516-1350
#	33 3024
Umin ⁻¹ /V:	1350
Nbr. D'éléments NiXX / LiPo:	6 - 9 / 2S - 3S
Domaine de travail optimal:	15 A - 40 A
Courant max. pour 15 sec.:	56 A
Axe Ø:	5,0 mm
Diamètre:	35 mm
Longueur:	42 mm
Poids:	134 g
Puissance max.:	350 W
Température de corps max.:	65° C
Fixation:	Ø 25 mm / 4 x M3

Vous trouverez la notice d'utilisation complète de votre Himax C 3516-1350 sous www.multiplex-rc.de
→ A TELECHARGER → NOTICE D'UTILISATION

8. GARANTIE

Nous garantissons nos produits en fonctions des textes de lois en vigueur actuellement. Dans le cas de problèmes dans la période de garantie, adressez-vous directement à votre revendeur habituel chez qui vous avez acheté ce matériel.

Ne sont pas couvert par la garantie sont des défauts ou mauvais fonctionnement causés par:

- Utilisation non conforme, mauvaise connexion ou inversion de polarité
- Utilisation de matériel n'étant pas d'origine MULTIPLEX
- Modifications / réparations n'ayant pas été effectués par la société MULTIPLEX ou un représentant du service après vente MULTIPLEX
- Dommages volontaires ou involontaires
- Défaut suite à une usure naturelle
- Utilisation en dehors des spécifications techniques

9. DECLARATION DE CONFORMITE CE

L'évaluation de ce produit est faite en accord avec les directives générales européennes.



De ce fait vous possédez un produit qui, de part sa construction, suit les directives relatives à la protection et à l'utilisation conforme de ce produit en accord avec les directives de sécurités de l'union européenne.

Si nécessaire, la déclaration de conformité de ce produit peut être demandée auprès de la société MULTIPLEX à l'adresse se situant en pied de page.

10. CONSIGNES DE RECYCLAGE

Il est strictement interdit de jeter les appareils électroniques repérés par une étiquette comportant une poubelle barrée, dans les ordures ménagères, mais il faut les emmener au point de recyclage le plus proche.



Dans les pays EU (union européenne), il est interdit de jeter les appareils électroniques dans les ordures ménagères (WEEE - Waste of Electrical and Electronic Equipment, directive 2002/96/EG). Vous pouvez donc apporter votre appareil aux différents points de collecte de votre commune ou de votre quartier (par ex.: la déchetterie la plus proche). Celui-ci y sera recyclé gratuitement dans les règles

En rapportant votre vieil appareil vous contribuer activement à la préservation de la nature!

⚠ Estas instrucciones forman parte del producto. Contienen información muy importante y recomendaciones de seguridad. Téngalas siempre al alcance de la mano y entréguelas si vende el producto a un tercero.

1. INTRODUCCIÓN

El kit de propulsión de altas prestaciones para oíotos expertos con modelos de hasta 1100gr., como el BLIZZARD. Fabricado con componentes orientados a obtener la mayor potencia, este kit de propulsión "BLIZZARD TUNING" # 33 2643 hace que el BLIZZARD se ponga a la máxima velocidad en un suspiro. Aceleración impresionante y trepadas en vertical hechas realidad.

2. CONTENIDO / LISTA DE PARTES

- 1 Himax C 3516-1350 # 33 3024
- 1 Regulador MULTIcont BL-54 # 7 2277
- 1 adaptador para motores con ejes de 5 mm de Ø, porta-palas y cono de 39 mm de Ø # 73 3502
- 2 palas plegables de 9" x 6" # 73 3492
- Diversos accesorios para montar en el modelo

3. DATOS DE TRABAJO DEL PROPULSOR "BLIZZARD TUNING"

3S LiPo / Hélice: 9" x 6": Consumo: Aprox. 42,0 A

Baterías recomendadas:
MULTIPLEX Li-BATT BX 3/2500 # 15 7191

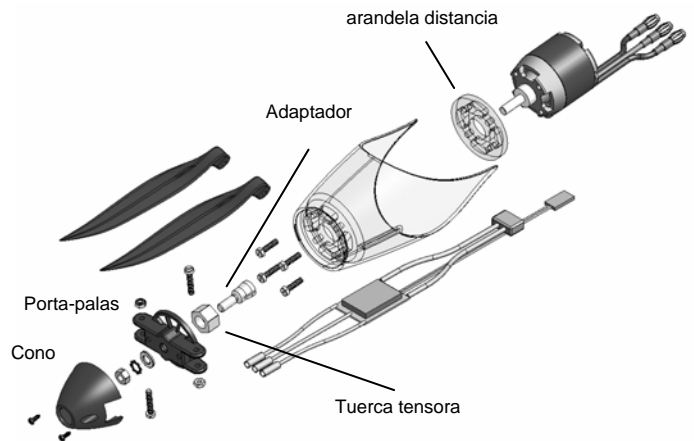
No utilice el motor incluido Himax C 3516-1350 junto a las hélices recomendadas con más de 3 elementos en serie LiPo o 9 elementos Nixx.

4. CONSEJOS DE SEGURIDAD

El kit de propulsión "BLIZZARD TUNING" esta diseñado para su uso exclusivo en el ámbito del modelismo. Un uso inapropiado puede provocar graves lesiones.

- Lea las instrucciones antes de ponerlo en marcha
- Antes de cada uso debe comprobar que tanto la hélice como el motor están bien sujetos.
- Antes de conectar el motor, debe retirar todos los posibles obstáculos que estén en la zona de giro de la hélice.
- Nunca acerque sus extremidades, ropa o cabellos a una hélice en movimiento.
- Nunca haga funcionar el motor en su mano.
- Detenga el motor tan pronto como aparezcan vibraciones. Antes de intentar usarlo de nuevo, debe esclarecer los motivos que han causado las vibraciones, equilibrando la hélice si fuese necesario
- No olvide de comprobar que la ventilación del propulsor es suficiente y nunca bloquee la circulación de aire.

5. INSTALACIÓN DEL KIT DE PROPULSIÓN "BLIZZARD TUNING"



1. Coloque el separador entre el motor y la bancada mientras aprieta uno con el otro. → Compruebe que el motor puede girar libremente. Compruebe el tendido de los cables del motor ya que estos no pueden entrar en contacto con el motor al girar.
2. Coloque el adaptador y la tuerca tensora en el eje del motor.
3. Fije las palas plegables al porta-palas usando los tornillos suministrados y las tuercas autoblocantes, la palas de la hélice deben moverse fácilmente.
4. Monte el porta-palas, con las palas ya instaladas, en el adaptador. Use la arandela, la arandela dentada y la tuerca hexagonal para fijarlo al adaptador.
5. Atornille el cono al porta-palas.

6. PUESTA EN MARCHA DEL PROPULSOR "BLIZZARD TUNING"

1. Conecte cada cable del regulador con cualquiera de los tres cables del motor.
2. Conecte el regulador al receptor usando el cable de conexión UNI.
3. Encienda su emisora y compruebe si el mando asignado al canal del motor está en posición "OFF".
4. Conecte la batería al regulador.
5. Compruebe el sentido de giro del motor, mirando en la dirección de vuelo debe girar en el sentido de las agujas del reloj. Si este no fuese el caso, desconecte la batería e invierta dos cualesquiera de los tres cables que van al motor.
6. Configure los frenos del regulador como "ON", para ello deberá leer las instrucciones del regulador.

7. DATOS TÉCNICOS DEL MOTOR HIMAX

Modelo:	C 3516-1350
#	33 3024
Rpms/V	1350
Elementos NiXX / LiPo:	6 - 9 / 2S - 3S
Rango óptimo de trabajo:	15 A - 40 A
Corriente máx. durante 15 seg.	56 A
∅ del eje:	5,0 mm
Diámetro:	35 mm
Longitud:	42 mm
Peso:	134 g
Potencia máxima:	350 W
Temperatura máx. de la carcasa	65° C
Fijación:	∅ 25 mm / 4 x M3

Puede encontrar las completas instrucciones del motor Himax C 3516-1350 en www.multiplex-rc.de → **DESCARGAS** → **MANUALES**


8. GARANTÍA

Aplicamos para nuestros productos la garantía legalmente establecida en cada momento. En caso necesario, diríjase al distribuidor autorizado donde haya comprado el producto para reclamar la garantía.

La garantía no cubrirá los posibles desperfectos o fallos ocasionados por:

- Manejo inadecuado, conexiones erróneas o inversión de polaridad.
- Uso de accesorios no originales de MULTIPLEX,
- Modificaciones o reparaciones no llevadas a cabo por MULTIPLEX o un servicio técnico MULTIPLEX, ,
- Daños ocasionados por el usuario con y sin intención de causarlos
- Desgaste por el uso.
- Funcionamiento fuera de los márgenes técnicos especificados


9. DECLARACIÓN DE CONFORMIDAD CE

El dispositivo ha sido probado según las siguientes normas armonizadas de la Unión Europea. 

Por tanto, posee un producto que ha sido diseñado para cumplir con las regulaciones respecto la operatoria segura de dispositivos de la Unión Europea.

Puede solicitar la declaración de conformidad del dispositivo solicitándola a MULTIPLEX, utilizando los datos que aparecen en el pie de página para contactar.

10. NOTAS SOBRE EL RECICLADO

Los dispositivos electrónicos señalizados con una papelera bajo una cruz, no deben ser arrojados a la basura normal, sino que se han de depositar en un contenedor para su reciclaje. 

En los países de la UE (Unión Europea) los dispositivos eléctricos-electrónicos no deben ser eliminados arrojándolos en el cubo de la basura doméstica. (WEEE Es el acrónimo de Reciclado de equipos eléctricos y electrónicos en inglés. Directiva CE/96/2002). Seguro que dispone en su comunidad, o en su población, de un punto de reciclado donde depositar estos dispositivos cuando no le sean útiles. Todos los dispositivos serán recogidos gratuitamente y reciclados o eliminados de manera acorde a la normativa.

¡Con la entrega para el reciclado de sus antiguos aparatos, contribuirá enormemente al cuidado del medio ambiente!

⚠ Queste istruzioni sono parte integrante del prodotto e contengono informazioni importanti. Per questo motivo è indispensabile conservarle con cura e, in caso di vendita del prodotto, consegnarle all'acquirente.

1. INTRODUZIONE

Il set motorizzazione estremamente potente, per il pilota esperto e per modelli veloci con un peso in ordine di volo fino a ca. 1100 g, come il BLIZZARD. Grazie ai componenti ad alte prestazioni di questo set motorizzazione „BLIZZARD TUNING“ # 33 2643, il BLIZZARD raggiungerà un velocità incredibile. Accelerazioni mozzafiato, anche in volo verticale, diventano realtà.

2. CONTENUTO / PARTI DI RICAMBIO

- 1 Himax C 3516-1350 **# 33 3024**
- 1 regolatore MULTIcont BL-54 **# 7 2277**
- 1 mozzo per albero motore Ø 5 mm,
portapale ed ogiva Ø 39 mm **# 73 3502**
- 2 pale 9 x 6" per elica ripiegabile **# 73 3492**
- minuteria per l'installazione nel modello

3. DATI DI FUNZIONAMENTO TIPICI MOTORIZZAZIONE „BLIZZARD TUNING“

3S LiPo / elica: 9" x 6" assorbimento: ca. 42,0 A

Pacchi batteria consigliati:

MULTIPLEX Li-BATT BX 3/2500 **# 15 7191**

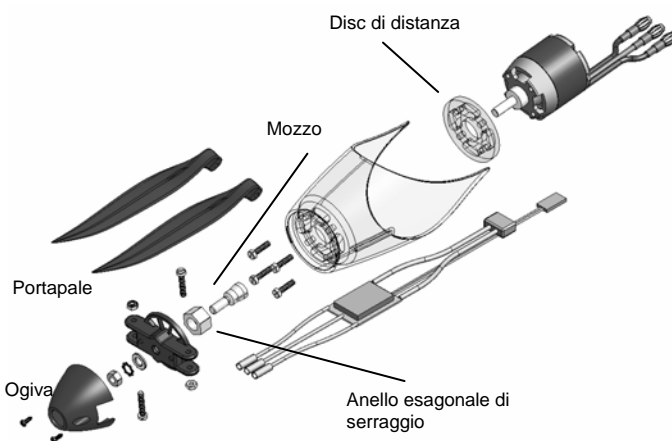
Non alimentare il motore allegato Himax C 3516-1350, in combinazione con le eliche consigliate, con più di 3S LiPo o 9 elementi NiXX!

4. AVVERTENZE

Utilizzare il set motorizzazione „BLIZZARD TUNING“ esclusivamente nel campo modellistico. Un utilizzo improprio può causare ferite anche gravi.

- Prima di mettere in funzione, leggere le istruzioni
- Prima di ogni messa in funzione, controllare che il motore e l'elica siano fissati saldamente
- Prima d'avviare il motore, allontanare eventuali oggetti leggeri che potrebbero essere risucchiati dall'elica
- Durante il funzionamento, tenere una distanza di sicurezza dall'elica in movimento
- In nessun caso avviare il motore tenendolo in mano
- Spegnerne immediatamente il motore se dovessero sorgere delle vibrazioni. Prima di mettere nuovamente in funzione, eliminare la causa delle vibrazioni (p.es. bilanciare le pale dell'elica)
- Accertarsi che l'unità motore venga raffreddata sufficientemente; non ostacolare il ricircolo dell'aria

5. MONTAGGIO DEL SET MOTORIZZAZIONE „BLIZZARD TUNING“



1. Prima di avvitare, inserire l'anello distanziale fra motore e supporto motore → controllare che il motore possa girare liberamente. Posizionare i cavi d'alimentazione del motore in modo che questi non entrino in contatto con il motore in movimento.
2. Inserire il mozzo, con l'anello esagonale di serraggio, sull'albero motore
3. Fissare sul portapale le pale con le viti ed i dati autobloccanti allegati – le pale si devono muovere con facilità
4. Inserire il portapale, con le pale installate, sul mozzo e fissarlo con rispettivamente una rondella, una rondella dentellata e dado esagonale
5. Con la vite, avvitare infine l'ogiva sul portapale

6. MESSA IN FUNZIONE DEL SET MOTORIZZAZIONE „BLIZZARD TUNING“

1. Collegare i tre cavi del regolatore in una sequenza qualsiasi con i tre cavi del motore
2. Collegare il cavo Uni del regolatore con la ricevente
3. Accendere la radio e controllare che l'elemento di comando per il motore si trovi in posizione „SPENTO“
4. Collegare il pacco batteria con il regolatore
5. Controllare il senso di rotazione del motore – visto in direzione di volo il motore deve girare in senso orario. Per invertire il senso di rotazione, scollegare il pacco batteria ed invertire la successione di due dei tre cavi che collegano il regolatore con il motore
6. Attivare il freno motore del regolatore („freno forte“). Per informazioni dettagliate, consulta le istruzioni allegate al regolatore

7. DATI TECNICI DEL MOTORE HIMAX

Tipo:	C 3516-1350
#	33 3024
Gmin⁻¹/V:	1350
Numero elementi NiXX / LiPo:	6 - 9 / 2S - 3S
Campo di lavoro ottimale:	15 A - 40 A
Corrente max. per 15 sec.:	56 A
∅ albero :	5,0 mm
Diametro:	35 mm
Lunghezza:	42mm
Peso:	134 g
Potenza max.:	350 W
Temperatura max. della cassa:	65° C
Fissaggio:	∅ 25 mm / 4 x M3

Le istruzioni dettagliate per il motore Himax C 3516-1350 possono essere scaricate dal nostro sito www.multiplex-rc.de → DOWNLOADS → ISTRUZIONI.

8. GARANZIA

I prodotti MULTIPLEX sono coperti da garanzia, come previsto dalle leggi vigenti. In caso di riparazione in garanzia, rivolgersi al rivenditore presso il quale il prodotto è stato acquistato.

Sono esclusi dalla garanzia i difetti dovuti a:

- uso improprio, collegamento errato
- utilizzo di accessori non originali MULTIPLEX
- modifiche/riparazioni non effettuate dalla MULTIPLEX o centro assistenza autorizzato MULTIPLEX
- danneggiamento volontario/involontario
- difetti dovuti a normale usura
- funzionamento al di fuori delle specifiche tecniche

9. CONTRASSEGNO CE

La valutazione degli apparecchi avviene secondo le normative europee.



Lei è quindi in possesso di un apparecchio che rispetta i requisiti di costruzione e sicurezza stabiliti dall'Unione Europea.

La dichiarazione di conformità per l'apparecchio può essere richiesta alla MULTIPLEX all'indirizzo riportato a fondo pagina.

10. SMALTIMENTO

Apparecchi elettrici contrassegnati con il bidone della spazzatura depennato, non possono essere smaltiti nella spazzatura domestica, ma devono essere apportati ad un idoneo sistema di riciclaggio.



Nei paesi dell'UE (Unione Europea) gli apparecchi elettrici non possono essere smaltiti nella spazzatura domestica (WEEE - Waste of Electrical and Electronic Equipment, direttiva 2002/96/EG). Per lo smaltimento di un apparecchio dismesso, servirsi dei sistemi di riciclaggio e raccolta siti nel comune di residenza (p.es. centri di riciclaggio), dove l'apparecchio verrà smaltito in modo idoneo e gratuito.

Con lo smaltimento adeguato degli apparecchi dismessi, si dà un contributo importante per la salvaguardia dell'ambiente!